

LT20JE

直臂式高空作业平台(电动)

安全可靠

- 标配双通道传感器,安全可靠;
- 电动应急动力系统,提供更多安全保障;
- 整机元器件防护等级IP65以上,防护等级高。

智能高效

- 复合动作,智能高效;
- 电子差速结合浮动桥技术,通过性更强;
- 转台360°连续回转,尾摆小,适应狭小空间作业;
- 四轮强劲交流电驱,爬坡能力高达45%,通过性强;
- 高功率充电器和大容量动力电池,快速充电,超长续航。

节能舒适

- 臂架自重下降,节能平稳;
- 动作极限位置减速,动作平稳,晃动量小;
- 优化电控算法配合负载敏感液压系统,实现功率精准输出。

绿色环保

- 纯电动动力,使用和维护成本低,投资回报率高;
- 绿色环保,无排放、无噪音,满足室内室外作业工况。

标准配置

平台工作灯	电动应急下降系统	自动刹车系统
工作频闪灯	紧急停止系统	倾斜保护系统
负载感应系统	防挤压装置	过载保护
电液比例控制	远程故障诊断系统	全动作警示
T-BOX		

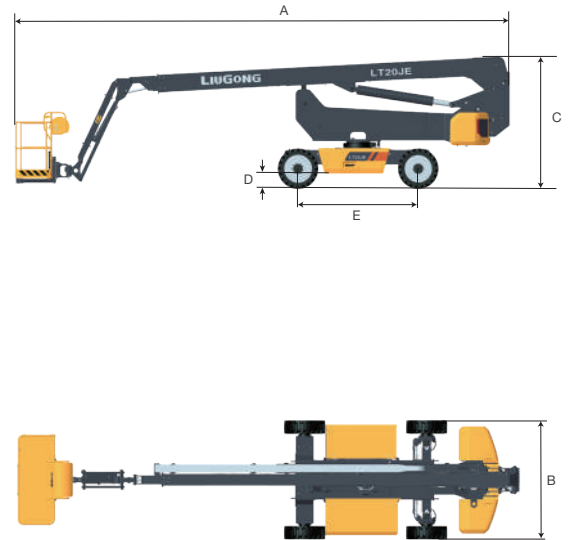


LT20JE >>>



性能参数

项目	单位	LT20JE
尺寸		
最大作业高度	m	21.5
最大平台高度	m	19.5
最大作业幅度	m	14
A-整机长度 (收拢状态)	m	10.2
B-整机宽度 (收拢状态)	m	2.42
C-整机高度 (收拢状态)	m	2.75
整机长度 (装箱状态)	m	10.2
整机宽度 (装箱状态)	m	2.29
整机高度 (装箱状态)	m	2.5
工作平台尺寸 (长×宽×高)	m	1.83×0.76×1.1
转台尾摆 (臂架升起)	m	1.55
转台尾摆 (臂架收拢)	m	1.95
D-最小离地间隙	m	0.31
E-轴距	m	2.5
最小转弯半径 (内侧/外侧)	m	2.4/5.5
轮胎	/	33×12-20 (实芯越野胎)
性能		
额定载荷 (不受限)	kg	320
平台最大工作人数	/	2
最大爬坡能力 (收拢状态)	/	45%
收拢状态最大行驶速度	km/h	5
起升状态最大行驶速度	km/h	1
底盘工作最大允许角度	/	X-5°/Y-5°
转台回转角度	/	360°连续
平台摆动角度	/	±90°
小臂变幅角度	/	-65°~+70°
驱动转向形式	/	4WD×2WS
重量		
整机重量	kg	9500
动力		
电池	/	锂电池 48V/460Ah
充电器	/	48V/60A
液压油箱容积	L	93



单位: 米 (m)

LT20JE性能曲线图

