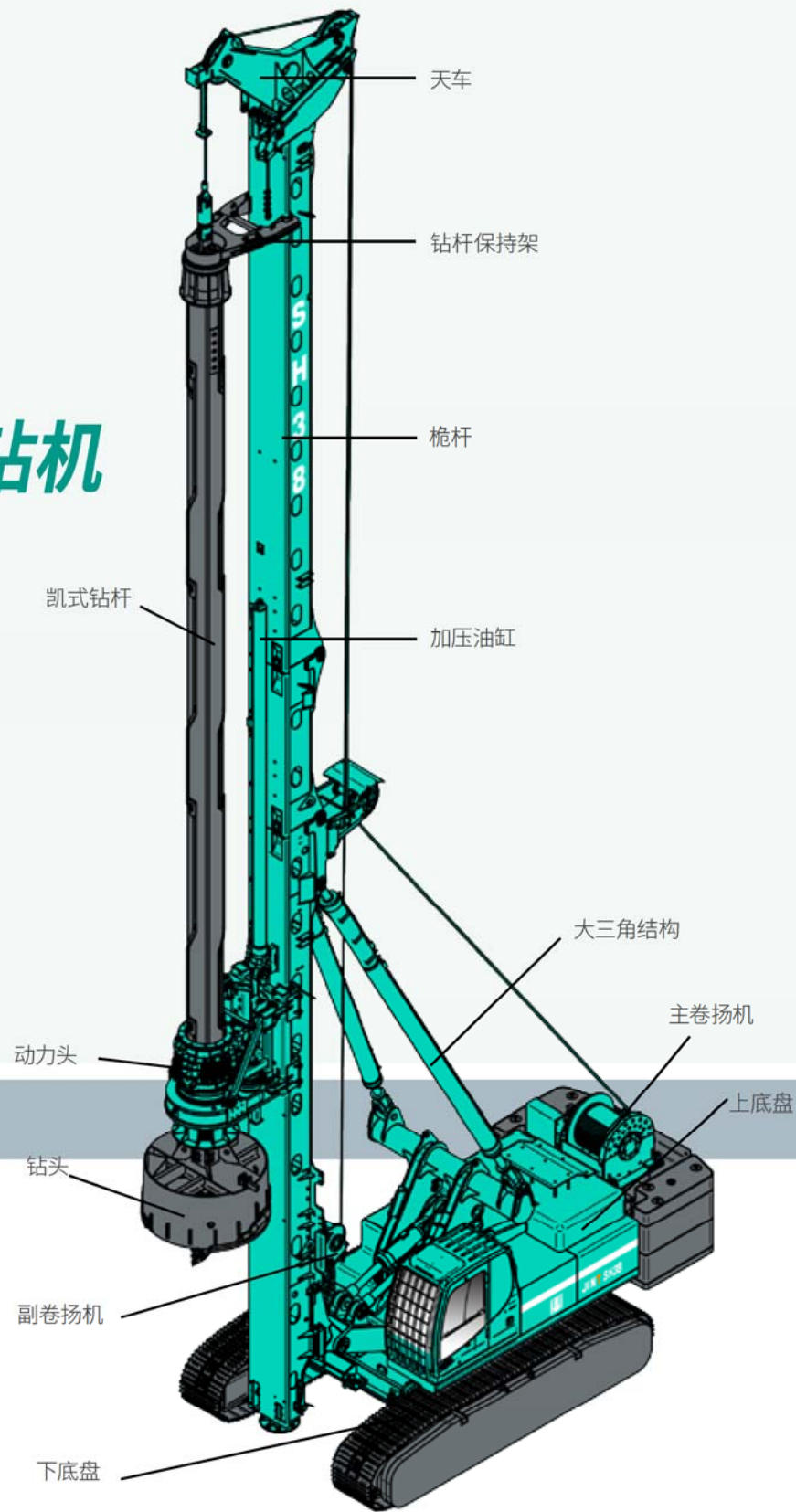


**SH38**

**多功能钻机**

# SH38

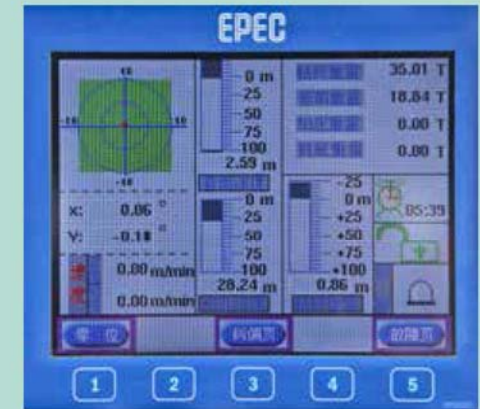
## 多功能钻机



- 美国Cummins QSM11发动机
- Tier 3 阶段排放



- 主泵、副泵：日本川崎负载敏感变量泵



- 桅杆角度显示
- 钻头位置、孔深、卷扬机拉力动态显示

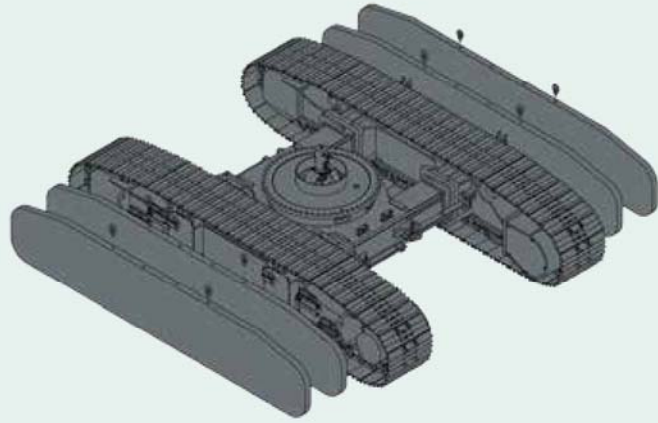


- 主阀：日本川崎旋挖专用主控阀
- 大通径、大流量设计

### SH38 主要技术参数

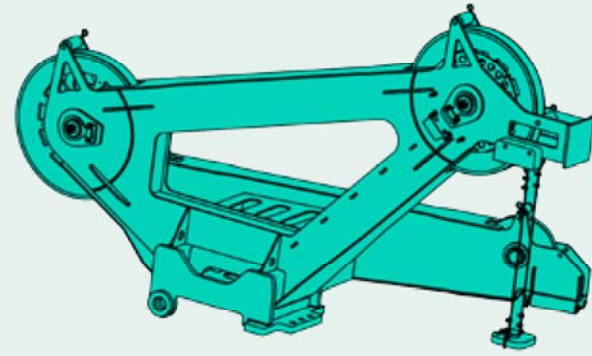
SH38是我公司在国内率先打入市场的成熟产品，以其高效率、高性价比在市场同级别机型中有很大的竞争力。SH38是根据SH36H优异的市场反应及客户需求而设计的高性能产品，在国内首次实现同类机型打3m桩孔的历史，相比SH36H，整机稳定性更好，动力头扭矩更大，主卷扬能力也能得到提升。

上底盘	SH36H-R455LC-7
发动机	QSM11-C
额定功率(kW/rpm)	300/1900
下底盘	JT90



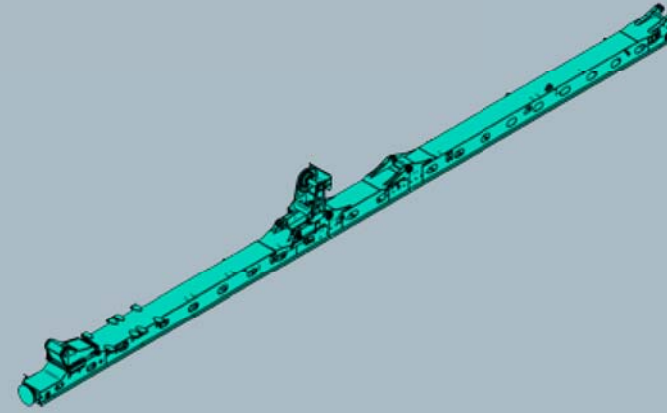
### 下底盘

- 高强度三排滚柱回转支撑
- 可靠的H型连接结构
- 液压油缸驱动式可伸缩履带
- 大尺寸的承载面积可承受较大的倾覆力矩
- 可拆卸的悬挂式配重使施工时设备更加稳定



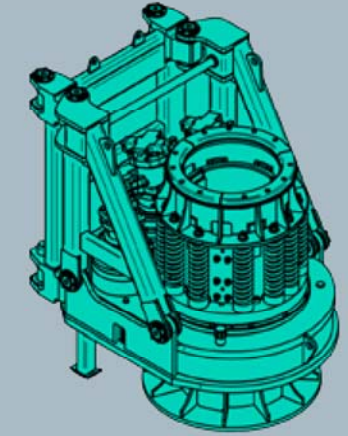
### 天车

- 经典结构天车的轻量化设计
- 钻孔中心距1550
- 更换滑轮可配Ø36和Ø40两种规格钢丝绳
- 标准化连接结构,可更换天车适用不同钻孔中心距



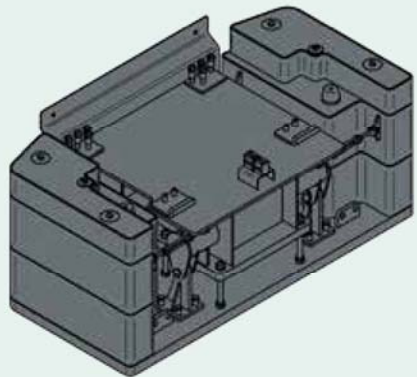
### 桅杆

- 导轨采用经典折弯成型性能可靠
- 桅杆对接标准化设计,可配加长节适用不同工况要求
- 可配支腿油缸满足特殊工况下设备稳定施工
- 可配油缸加压和卷扬机加压两种方式



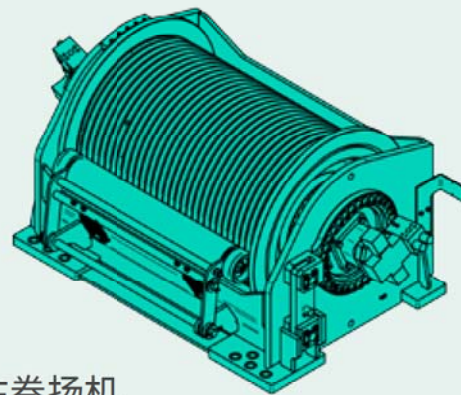
### 动力头

- 三马达提供360KN·m大扭矩
- 三排滚子回转支撑,承载力更大
- 过渡架设计可匹配不同的钻孔中心距
- 透明软管可实时监视液压减速器齿轮油
- 缓冲装置导向更可靠,防止螺杆断裂



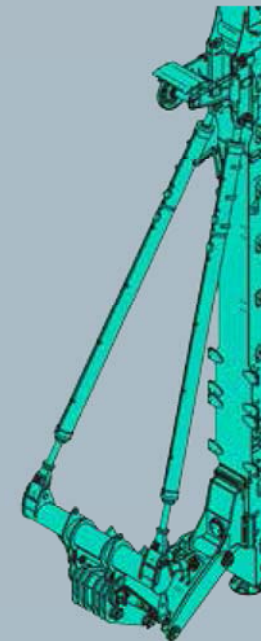
### 配重

- 叠加式配重拆装方便适用不同的运输要求
- 与主卷扬机座一体化设计
- 标准化连接可更换主卷扬机满足不同的施工要求
- 螺旋扣连接配重和卷扬机架,设备更稳定
- 配重块可更换以满足设备配备不同的施工工法



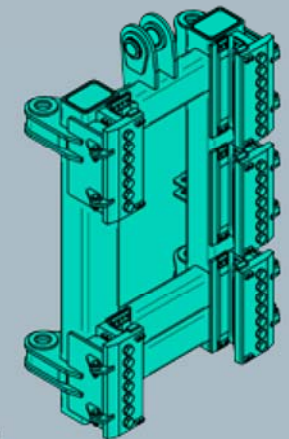
### 主卷扬机

- 双马达双减速器驱动
- 可配单层钢丝绳长卷筒,延长钢丝绳寿命
- 可配Ø40钢丝绳,满足更大提升力要求
- 拉力臂设计实时显示提升力大小



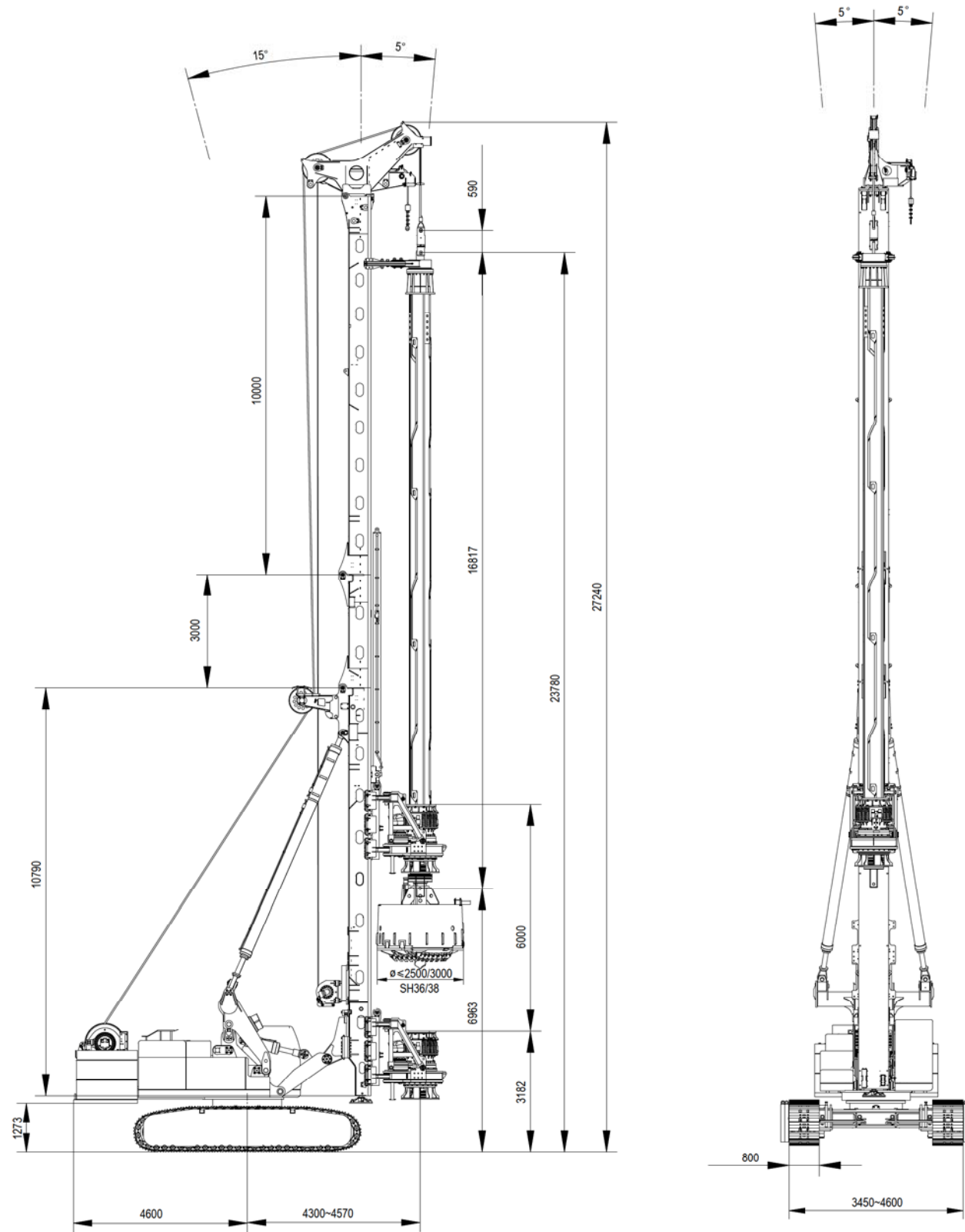
### 大三角结构

- 大三角结构支撑系统,确保最佳稳定性
- 配置起架安全保护装置
- 销轴便于拆卸设计



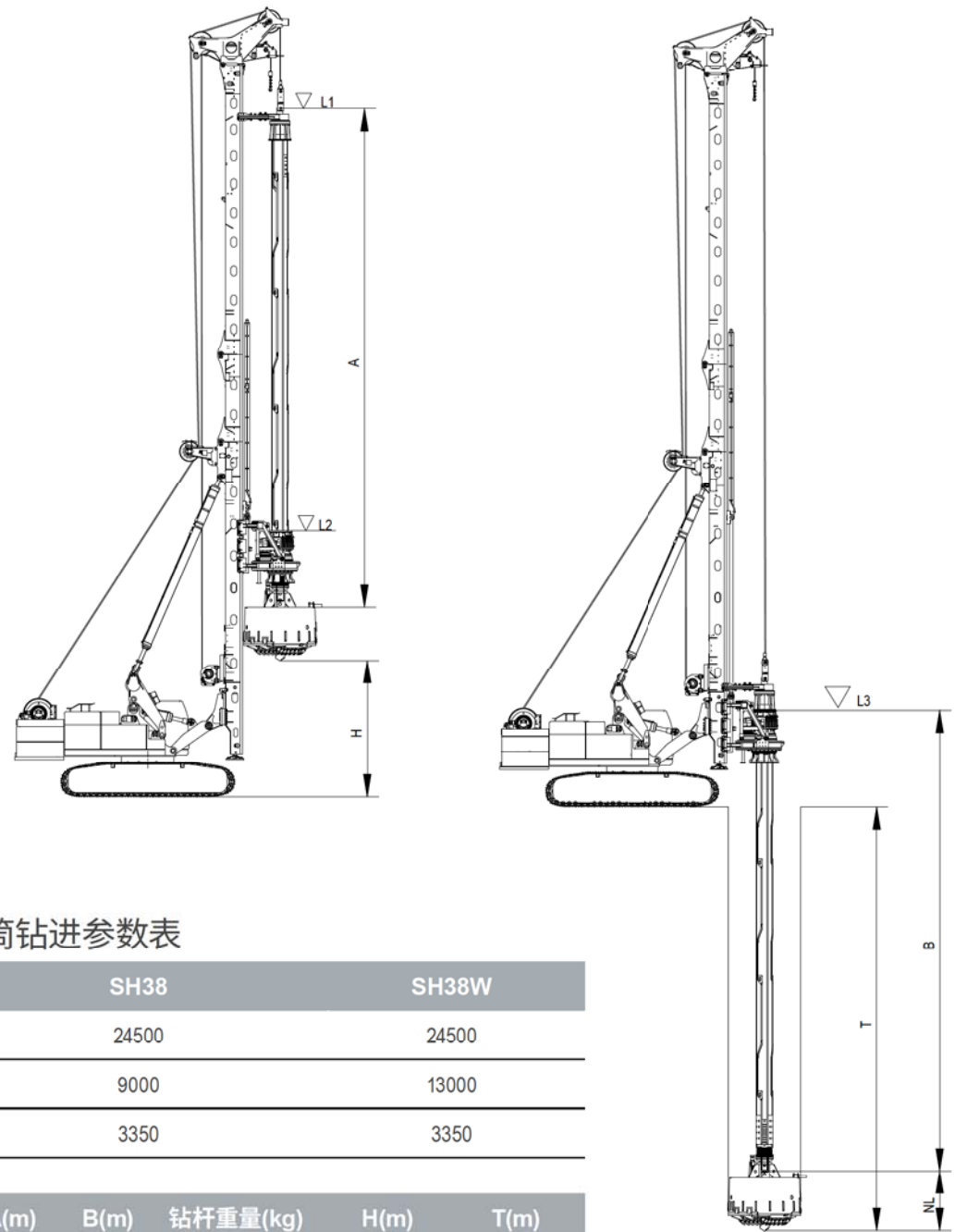
### 动力头导向架

- 采用矩形管作为主结构牢固可靠
- 受扭侧桅杆钩板加强设计
- 加压油缸销轴连接增加耐磨套防止咬合拆装方便
- 桅杆钩板增加铰链螺栓拆装方便



## 技术参数

主机型号	SH38/W
主机高度 (mm)	27240
主机重量(不包括钻具) (kg)	114000/116000
上底盘	SH36H-R455LC-7
发动机	CUMMINS QSM11-C
额定功率 (kW/rpm)	300/1900
液压系统流量 (L/min)	2×380
液压系统压力 (MPa)	33
驾驶室内噪音声压级 (dB (A))	85
柴油箱容积 (L)	650
液压油箱容积 (L)	420
可伸缩下底盘	JT90
履带板宽度(mm)	800
底盘长度(mm)	6020
底盘宽度(缩进/伸出)(mm)	3450-4600
牵引力 (kN)	650
行走速度 (km/h)	1.5
动力头	
回转扭矩 (kN.m)	380
回转转速 (r/min)	6-30
主卷扬机	
单绳最大拉力 (kN)	420
钢丝绳直径 (mm)	36(可选配40)
最大提升速度 (m/min)	60
副卷扬机	
单绳拉力 (kN)	75
钢丝绳直径 (mm)	18
最大提升速度 (m/min)	45
加压系统	
加减压行程 (mm)	6000/10000(w)
加压力 (kN)	300
起拔力 (kN)	300

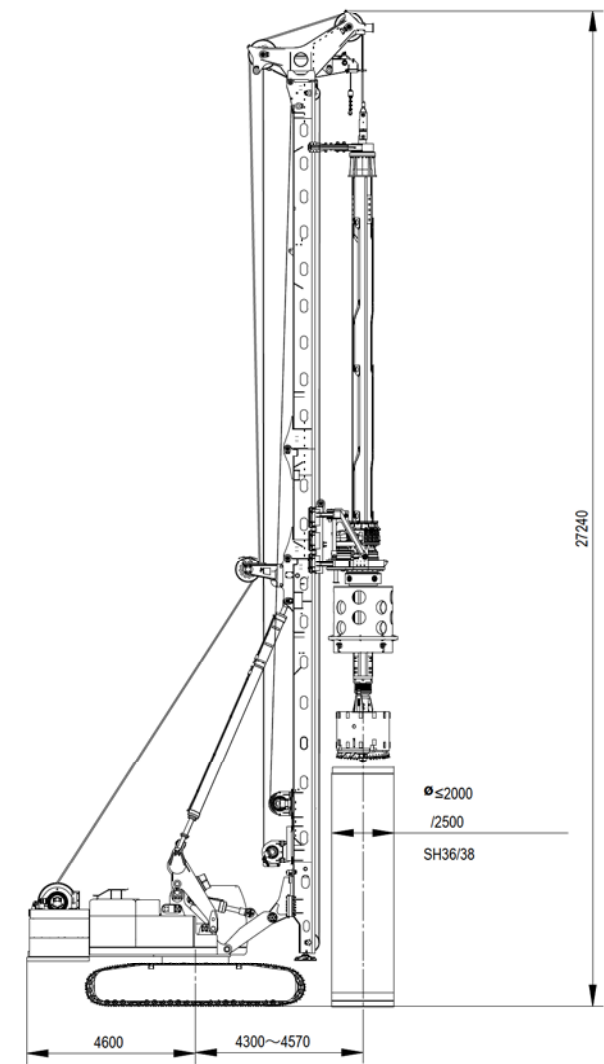


凯式钻杆无护筒钻进参数表

主要尺寸(mm)	SH38	SH38W
L1	24500	24500
L2	9000	13000
L3	3350	3350

钻杆型号	A(m)	B(m)	钻杆重量(kg)	H(m)	T(m)
φ540/4自锁式	16.9	59.9	11550	5.9	56
φ540/4自锁式	20.6	75.1	15500	2.2	72
φ540/5摩阻式	21	95.3	16344	1.8	93

其它规格可按要求定制



SH38W

桅杆高度可根据用户要求加高1-3m

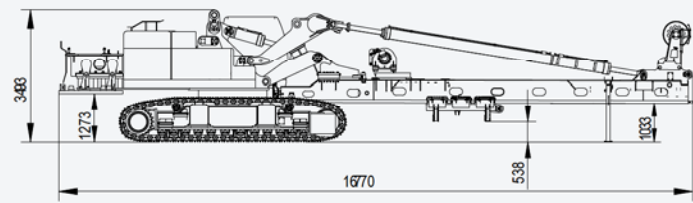
SH38W钢丝绳加压型护筒钻深表φ≤2000/2500

钻杆φ540/4深度 (m)	单节最大护筒长度 (m)
72	1.5
68	2
64	3
60	4
56	5
52	6
48	7
44	8
40	8

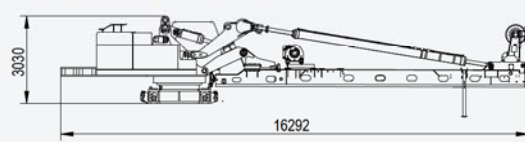
## 运输参数

## 1 短途

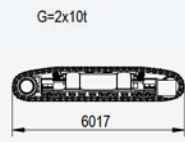
G=66t B=3450



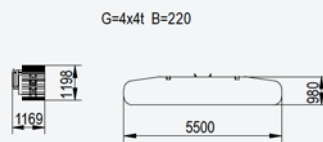
主机拆左右支架履带 G=38t B=3250



左右支架履带 G=2x10t

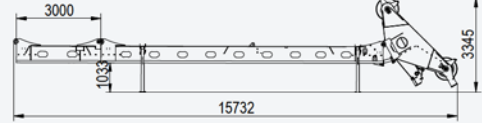


悬挂式配重 G=4x4t B=220



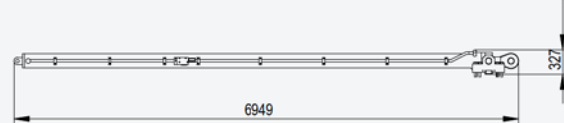
## 2 桅杆天车

G=6t B=1530



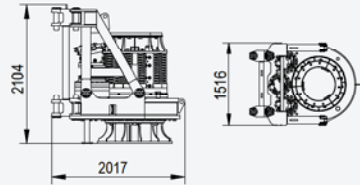
## 3 加压油缸

G=1.3t B=395



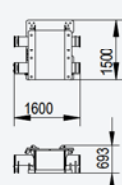
## 4 动力头

G=6.8t



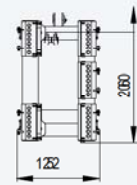
## 5 主卷扬机座

G=2t

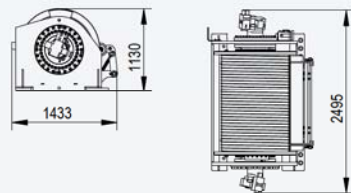


## 6 动力头滑架

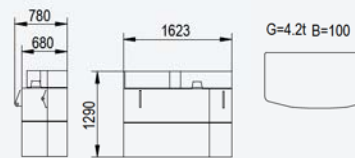
G=1.35t B=670/620



## 7 可选配 φ40绳槽长卷筒 G=4.8t

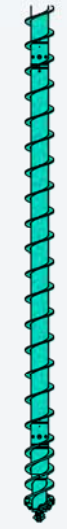


## 8 配重块拆分 G=2x6.5t

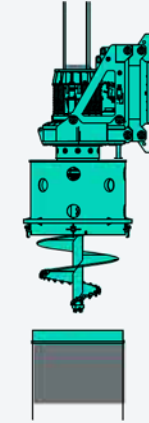


G=4.2t B=100

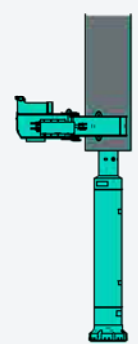
## 多功能装备拓展



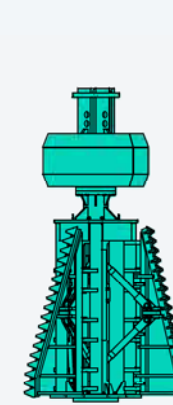
长螺旋钻头

长螺旋钻头跟管钻进  
(配置双动力头)

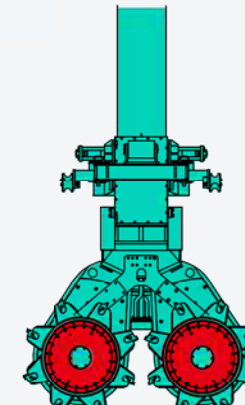
凯式钻杆跟管钻进

打桩机  
(配置液压锤)

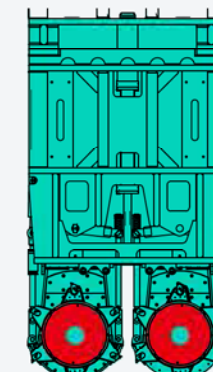
潜孔锤



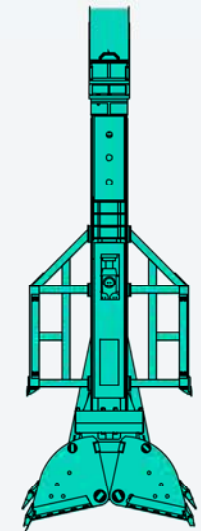
液压扩孔钻



双轮搅拌装置



双轮铁



导杆式抓斗

# 施工案例



1



2



3



4



5



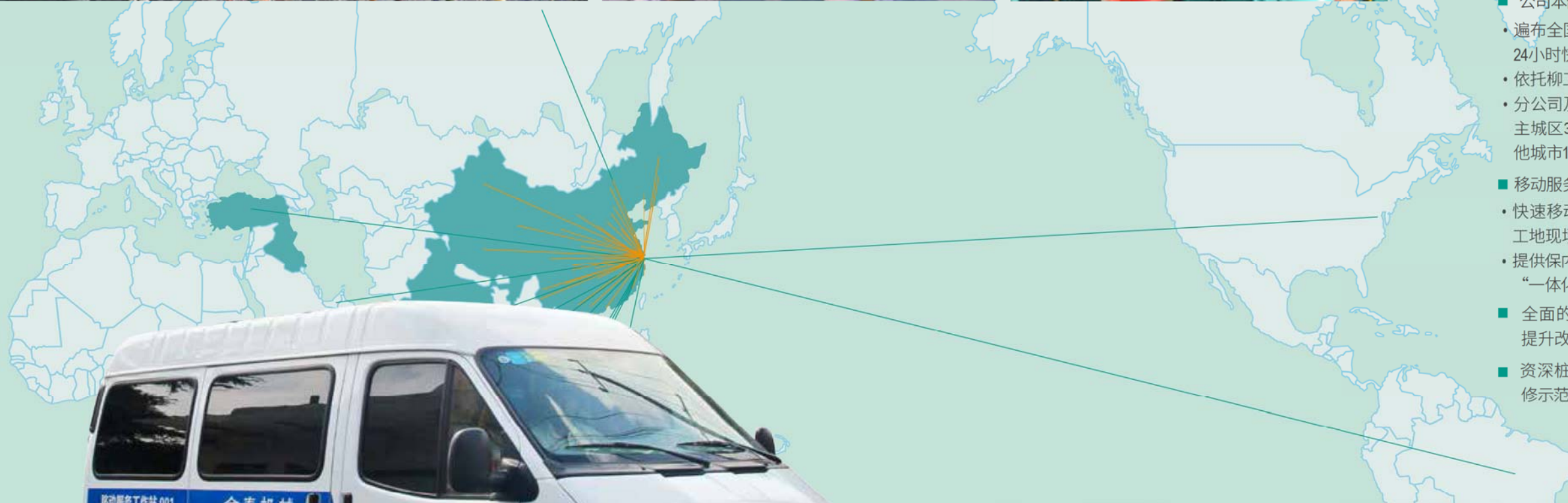
6



7

- SH38-广中江高速 1
- SH38-珠海横琴口岸交通枢纽综合楼 2
- SH38-广东东莞东华大厦 3
- SH38-云南寻沾线高速公路 4
- SH38-深圳美景工业苑 5
- SH38-厦门湖滨东路帝景苑 6
- SH38-广东云浮房地产 7

## 销售网络与服务



- “公司本部+分公司+柳工集团”三位一体的服务网络。
- 遍布全国的服务网络, 10个分公司30个办事处提供全天候24小时快速响应服务;
- 依托柳工集团全球营销服务网络, 覆盖国际市场;
- 分公司及办事处所在城市主城区30公里内2小时到现场; 主城区30公里外4小时到现场; 分公司办事处所在省份其他城市12小时到现场; 其他区域48小时到现场。
- 移动服务工作站
  - 快速移动的配件和工具装备“仓库”, 将技术和服送到工地现场;
  - 提供保内保外设备的检测、诊断、维修、保养和升级再制造“一体化”的点对点全新主动服务模式。
- 全面的一站式服务: 提供陈旧设备的技术升级和性能提升改造方案, 最大限度的提高设备使用价值。
- 资深桩工机械技术服务人员为客户提供施工、培训、维修示范, 为客户培养设备团队。





(M)2018-04-SH38

更多信息请访问:

[www.jintai-sh.com](http://www.jintai-sh.com)



SD25



SD30



SH32



SD36



SH38



SH46

本公司保留更改样本技术规格和配置的权利而无需另行通知并免责。此型号的设备可以有特殊配置。样本中技术参数不考虑能量损失。样本中可能有打印错误。

**400-820-8326**

 **上海金泰工程机械有限公司**  
SHANGHAI JINTAI ENGINEERING MACHINERY CO.,LTD

公司地址: 上海安亭洛浦路45号  
Address: 45 Luopu Road Anting Shanghai  
Tel: 86-21-59572973 Fax: 86-21-59577434  
E-mail: [webmaster@jintai-sh.com](mailto:webmaster@jintai-sh.com)  
Website: [www.jintai-sh.com](http://www.jintai-sh.com)

