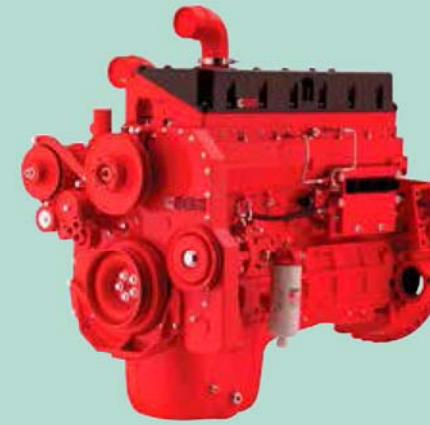
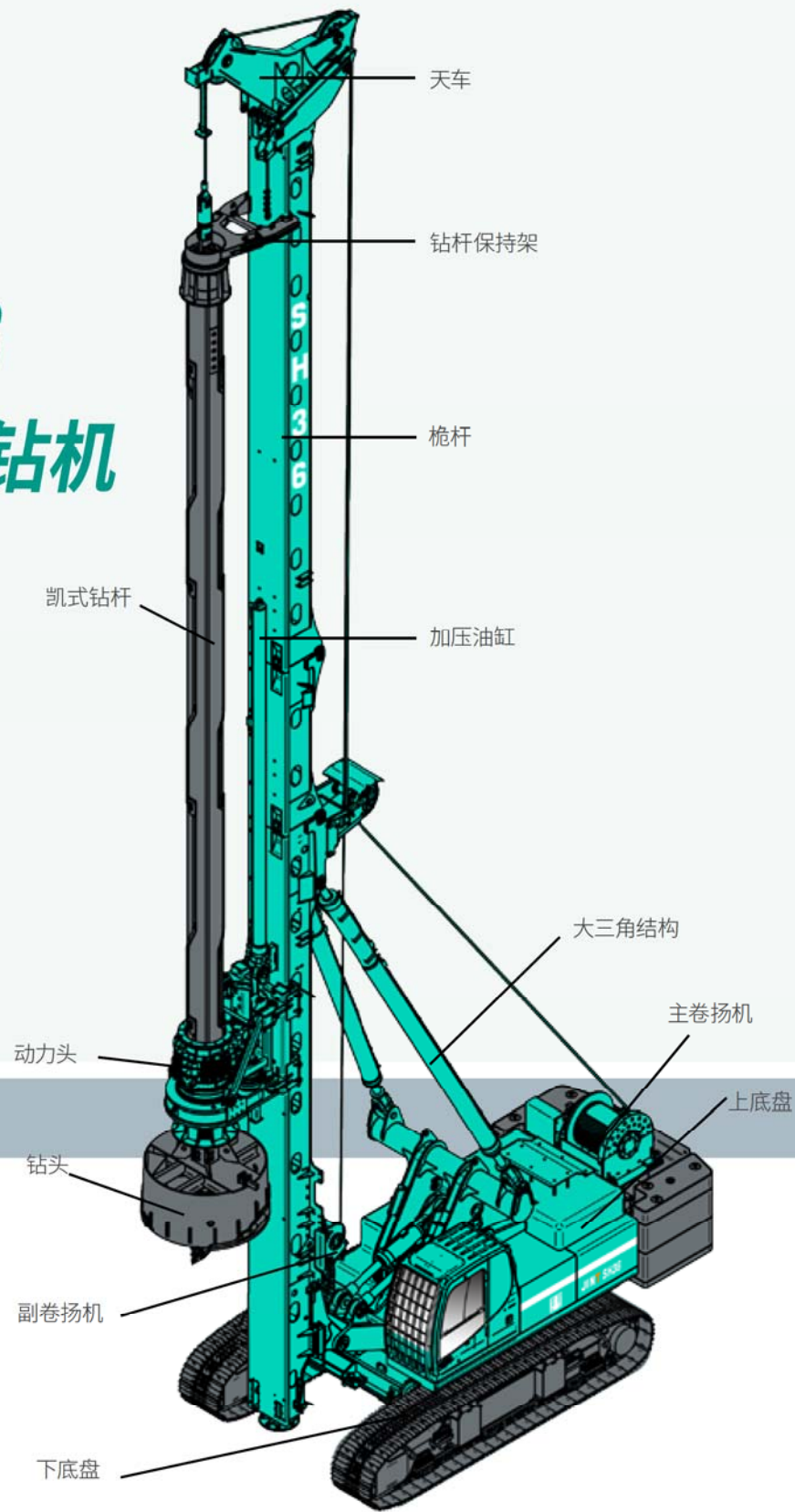


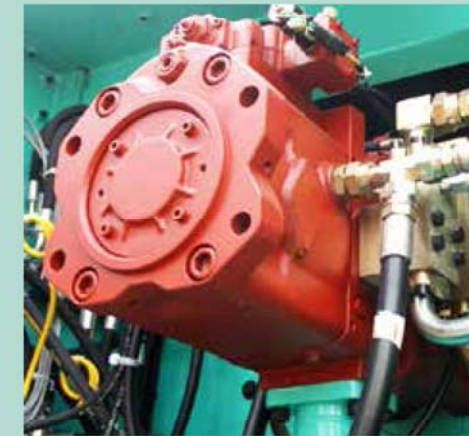
**SH36**

**多功能钻机**

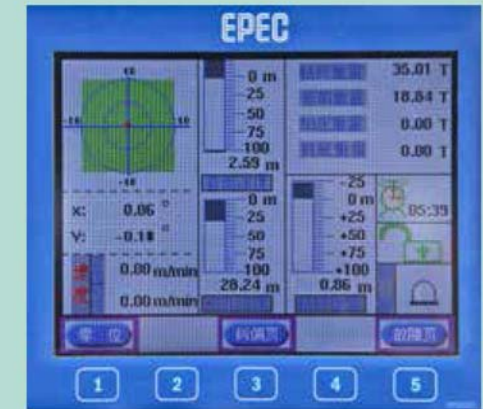
# SH36 多功能钻机



- 美国Cummins QSM11发动机
- Tier 3 阶段排放



- 主泵、副泵：日本川崎负载敏感变量泵



- 桅杆角度显示
- 钻头位置、孔深、卷扬机拉力动态显示



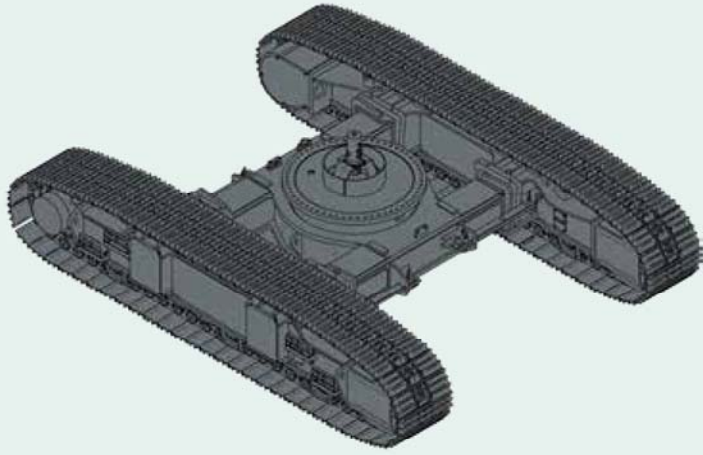
- 主阀：日本川崎旋挖专用主控阀
- 大通径、大流量设计

## SH36 主要技术参数

SH36是我公司在国内率先打入市场的成熟产品，以其高效率、高性价比在市场同级别机型中有很大的竞争力。

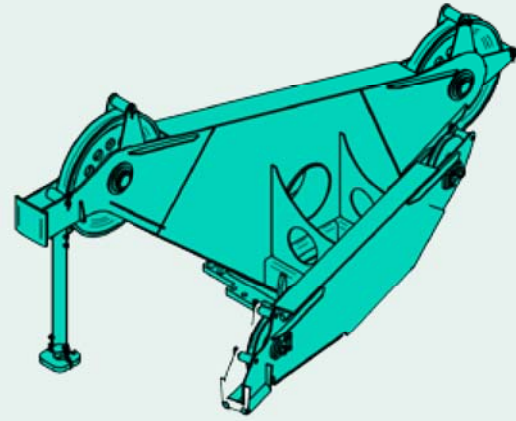
上底盘	SH36-R455LC-7
发动机	QSM11
额定功率(kW/rpm)	300/1900
下底盘	JT90





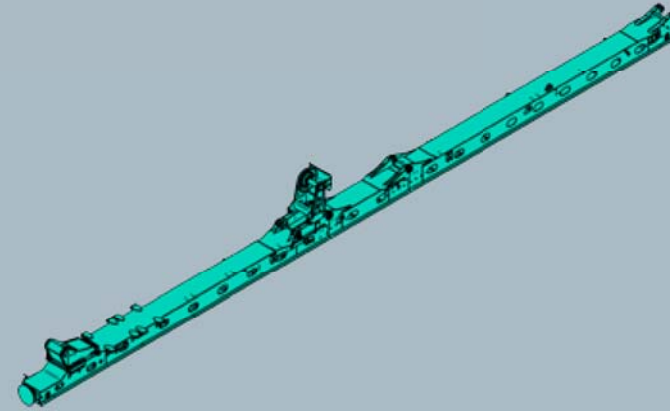
### 下底盘

- 高强度三排滚柱回转支撑
- 可靠的H型连接结构
- 液压油缸驱动式可伸缩履带
- 大尺寸的承载面积可承受较大的倾覆力矩



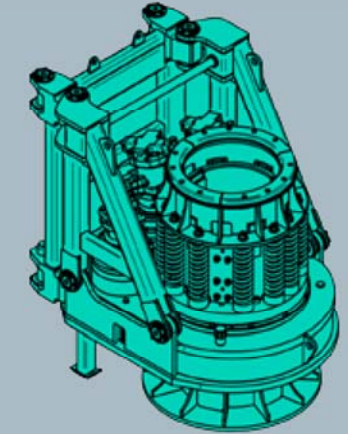
### 天车

- 经典结构天车的轻量化设计
- 标准化连接结构, 可更换天车适用不同钻孔中心距



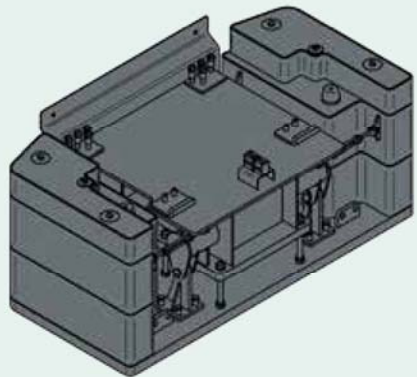
### 桅杆

- 导轨采用经典折弯成型性能可靠
- 桅杆对接标准化设计, 可配加长节适用不同工况要求
- 可配支腿油缸满足特殊工况下设备稳定施工
- 可配油缸加压和卷扬机加压两种方式



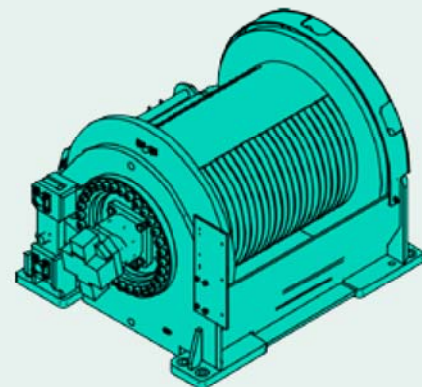
### 动力头

- 三马达提供360KN·m大扭矩
- 三排滚子回转支撑, 承载力更大
- 过渡架设计可匹配不同的钻孔中心距
- 透明软管可实时监视液压减速器齿轮油
- 缓冲装置导向更可靠, 防止螺杆断裂



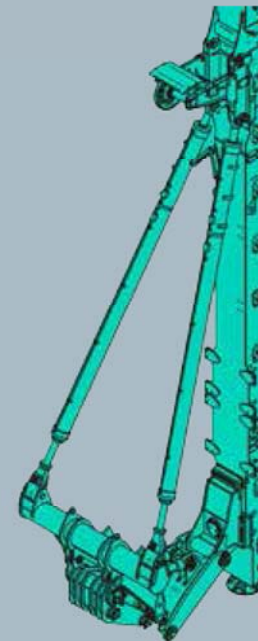
### 配重

- 叠加式配重拆装方便适用不同的运输要求
- 与主卷扬机座一体化设计
- 标准化连接可更换主卷扬机满足不同的施工要求
- 螺旋扣连接配重和卷扬机架, 设备更稳定
- 配重块可更换以满足设备配备不同的施工工法



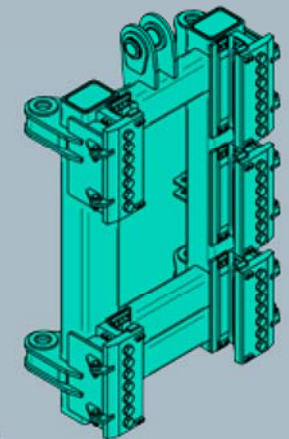
### 主卷扬机

- 专为长期重载运行设计
- 折线绳槽, 减小钢丝绳磨损
- 易于保养的安装位置



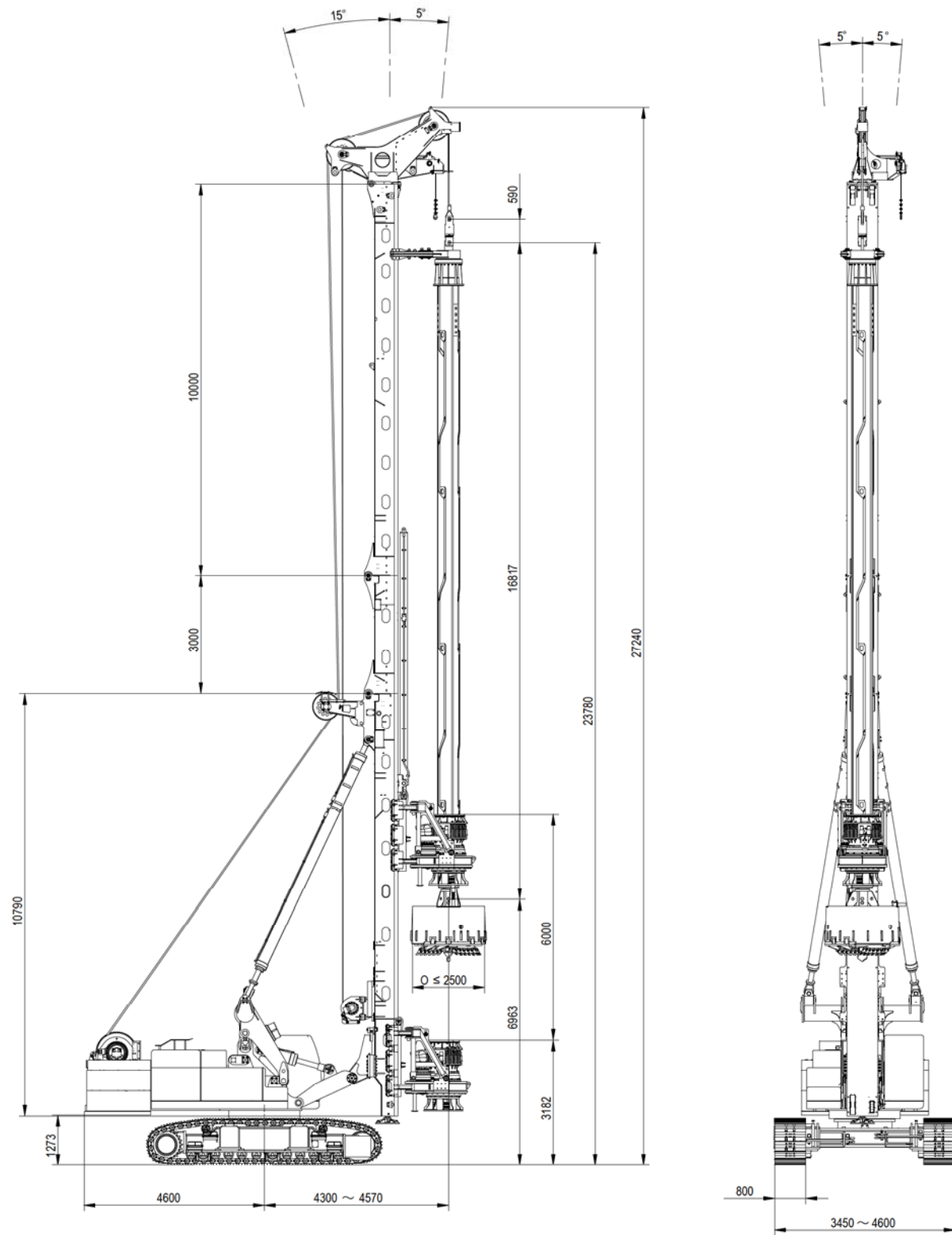
### 大三角结构

- 大三角结构支撑系统, 确保最佳稳定性
- 配置起架安全保护装置
- 销轴便于拆卸设计



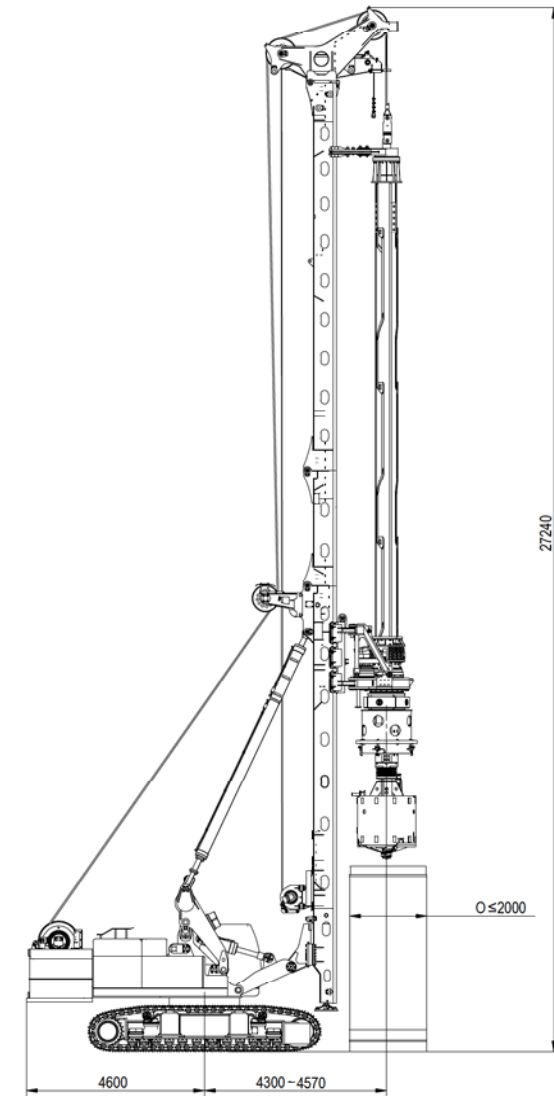
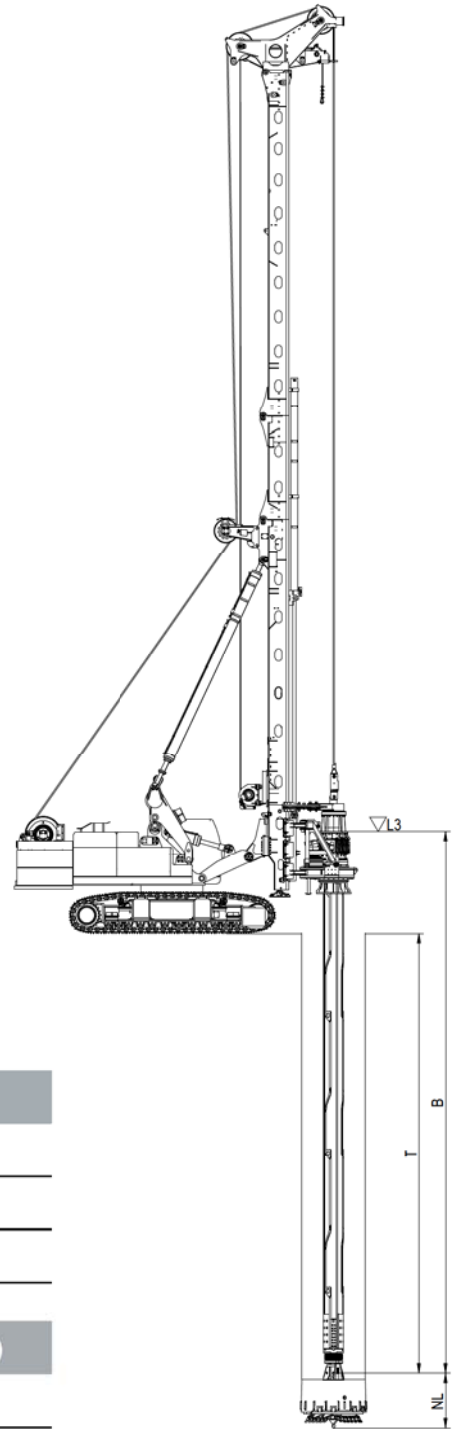
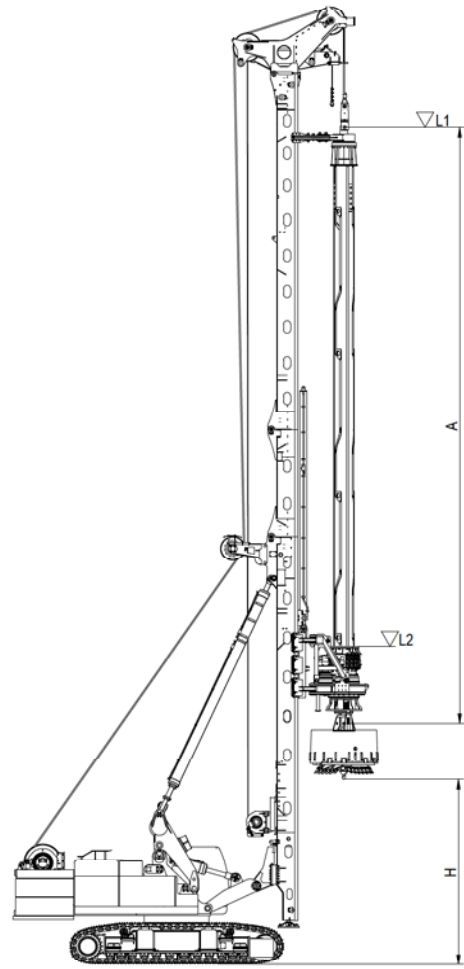
### 动力头导向架

- 采用矩形管作为主结构牢固可靠
- 受扭侧桅杆钩板加强设计
- 加压油缸销轴连接增加耐磨套防止咬合拆装方便
- 桅杆钩板增加铰链螺栓拆装方便



## 技术参数

主机型号	SH36
最大钻孔直径 (mm)	2500
最大钻孔深度 (m)	105摩阻/70机锁
主机高度 (mm)	24240(27240)
主机重量(不包括钻具) (kg)	95000
上底盘	SH36-R455LC-7
发动机	Cummins QSM11-C
额定功率 (kW/rpm)	300/1900
液压系统流量 (L/min)	2×380
液压系统压力 (MPa)	33
驾驶室内噪音声压级 (dB (A))	85
柴油箱容积 (L)	650
液压油箱容积 (L)	420
可伸缩下底盘	JT90
履带板宽度 (mm)	800
底盘长度 (mm)	6020
底盘宽度(缩进/伸出) (mm)	3450~4600
牵引力 (kN)	650
行走速度 (km/h)	1.5
动力头	
回转扭矩 (kN.m)	360
回转转速 (r/min)	6~30
主卷扬机	
单绳最大拉力 (kN)	360
钢丝绳直径 (mm)	36
最大提升速度 (m/min)	70
副卷扬机	
单绳拉力 (kN)	75
钢丝绳直径 (mm)	18
最大提升速度 (m/min)	45
加压系统	
加减压行程 (mm)	6000
加压力 (kN)	300
起拔力 (kN)	300



SH36W

桅杆高度可根据用户要求加高3m

凯式钻杆无护筒钻进参数表

主要尺寸(mm)	SH36				
L1	24500				
L2	9000				
L3	3350				
钻杆型号	A(m)	B(m)	钻杆重量(kg)	H(m)	T(m)
φ540/4自锁式	16.9	59.9	11550	5.9	56
φ540/4自锁式	20.1	73.1	15150	2.7	70
φ540/5摩阻式	20.4	92.3	15950	2.4	90
φ540/6摩阻式	20	108.1	17500	2.8	105
其他规格可根据需求定制; 桅杆可选配3米加长节以满足更深钻深需求。					
φ540/5摩阻式	22	100.3	17030	2.8	98

SH36W 钢丝绳加压型护筒钻深表φ≤2000/2500

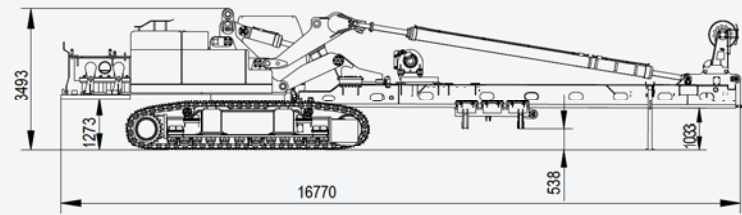
钻杆φ540/4深度 (m)	单节最大护筒长度 (m)
72	1.5
68	2
64	3
60	4
56	5
52	6
48	7
44	8
40	8



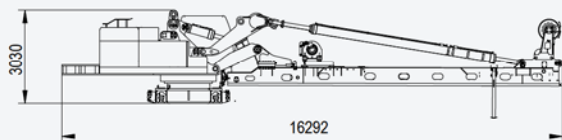
## 运输参数

### 1 短途

G=66t B=3450



主机拆左右支架履带 G=38.2t B=3250



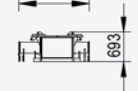
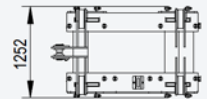
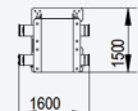
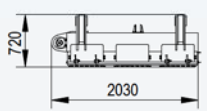
左右支架履带 G=2x10t



滑架 G=1.6t

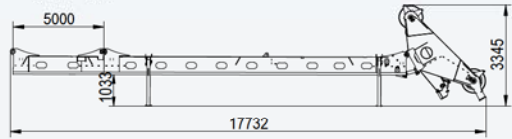
主卷扬机座 G=2t

配重底板 G=4.2t B=100



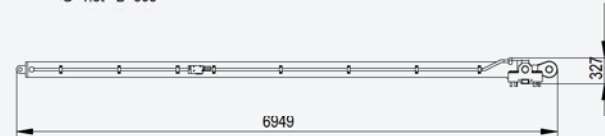
### 2 桅杆 天车

G=7t B=1530



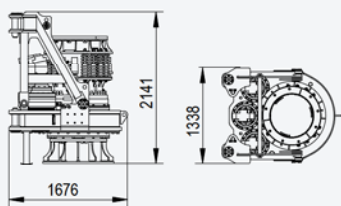
### 3 加压油缸

G=1.3t B=395



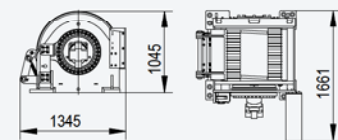
### 4 动力头

G=5.2t



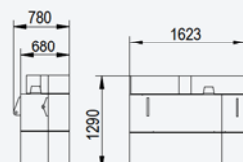
### 5 主卷扬机

G=2.5t

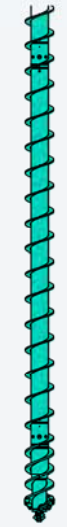


### 6 配重块拆分

G=2x6.5t



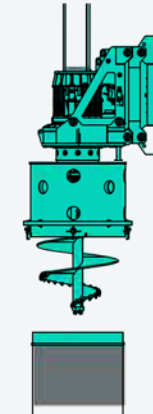
## 多功能装备拓展



长螺旋钻头



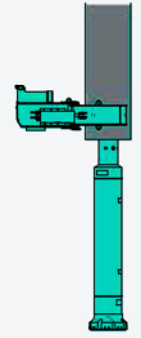
长螺旋钻头跟管钻进  
(配置双动力头)



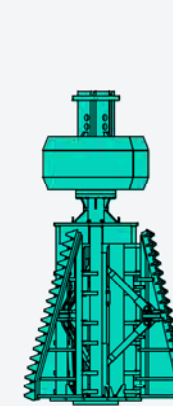
凯式钻杆跟管钻进



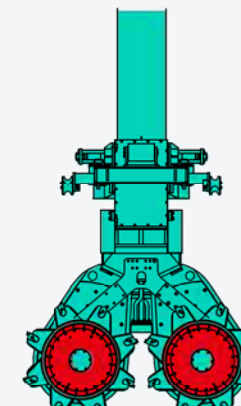
打桩机  
(配置液压锤)



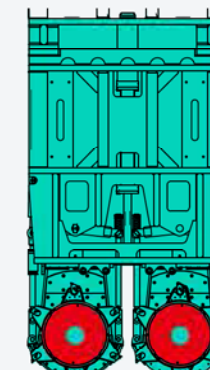
潜孔锤



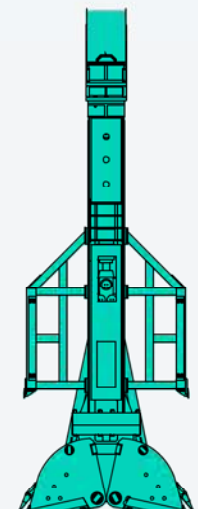
液压扩孔钻



双轮搅拌装置



双轮铁



导杆式抓斗



# 施工案例



1



2



3



4



5

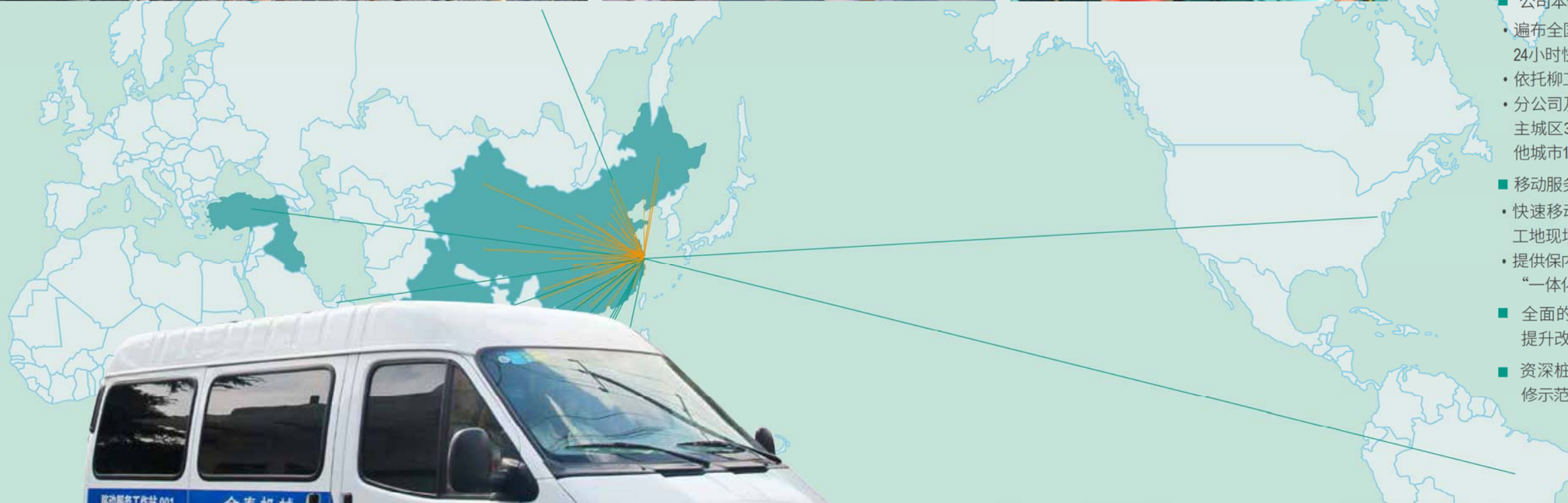


6

- SH36-莫桑比克奥果韦河大桥项目 1
- SH36-将军渡黄河特大桥 2
- SH36-贵州盐津河二桥 3
- SH36-重庆河道改造 4
- SH36-重庆腾龙大道 5
- SH36-广州天河公园地铁站 6



## 销售网络与服务



- “公司本部+分公司+柳工集团”三位一体的服务网络。
- 遍布全国的服务网络, 10个分公司30个办事处提供全天候24小时快速响应服务;
- 依托柳工集团全球营销服务网络, 覆盖国际市场;
- 分公司及办事处所在城市主城区30公里内2小时到现场; 主城区30公里外4小时到现场; 分公司办事处所在省份其他城市12小时到现场; 其他区域48小时到现场。
- 移动服务工作站
  - 快速移动的配件和工具装备“仓库”, 将技术和服送到工地现场;
  - 提供保内保外设备的检测、诊断、维修、保养和升级再制造“一体化”的点对点全新主动服务模式。
- 全面的一站式服务: 提供陈旧设备的技术升级和性能提升改造方案, 最大限度的提高设备使用价值。
- 资深桩工机械技术服务人员为客户提供施工、培训、维修示范, 为客户培养设备团队。





(M)2017-03-SH36

更多信息请访问:

[www.jintai-sh.com](http://www.jintai-sh.com)



SD25



SD30



SH32



SD36



SH38



SH46

本公司保留更改样本技术规格和配置的权利而无需另行通知并免责。此型号的设备可以有特殊配置。样本中技术参数不考虑能量损失。样本中可能有打印错误。

**400-820-8326**



**上海金泰工程机械有限公司**  
SHANGHAI JINTAI ENGINEERING MACHINERY CO.,LTD

公司地址: 上海安亭洛浦路45号

Address: 45 Luopu Road Anting Shanghai

Tel: 86-21-59572973 Fax: 86-21-59577434

E-mail: [webmaster@jintai-sh.com](mailto:webmaster@jintai-sh.com)

Website: [www.jintai-sh.com](http://www.jintai-sh.com)

