

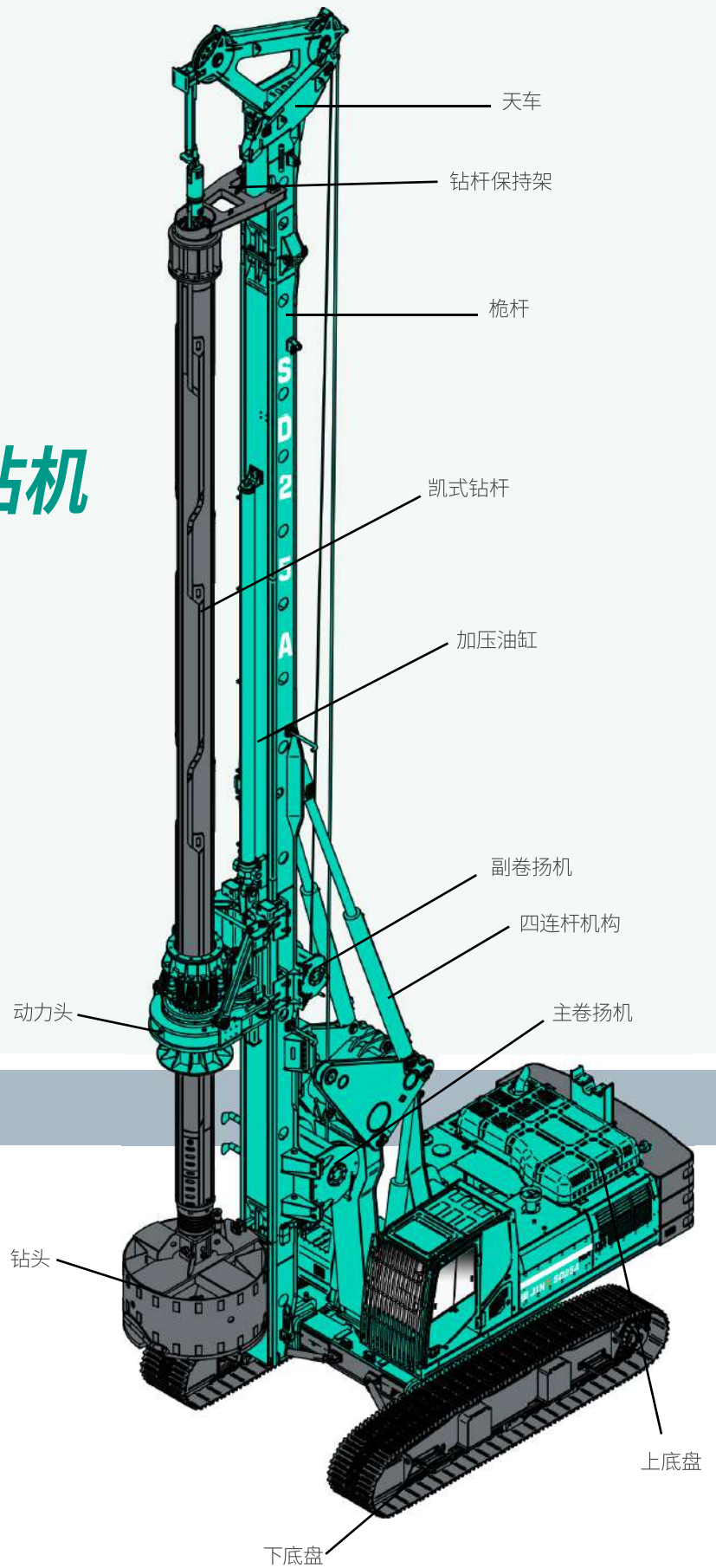


SD25A

多功能钻机

SD25A

多功能钻机





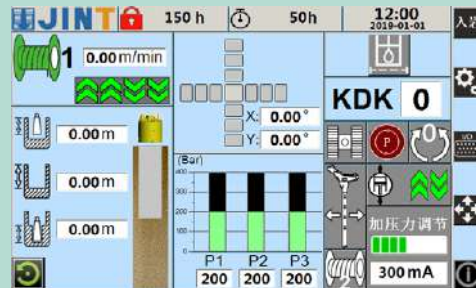
- 美国Cummins QSL9发动机
- Tier 3 阶段排放



- 主阀：日本川崎旋挖专用主控阀
- 大通径、大流量设计



- 主泵、副泵：日本川崎负载敏感变量泵
- 补油泵、先导泵

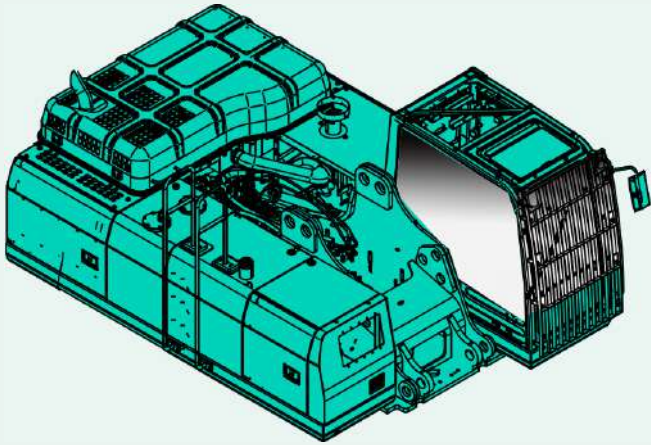


- 桅杆角度显示
- 钻头位置、孔深动态显示

SD25A 主要技术参数

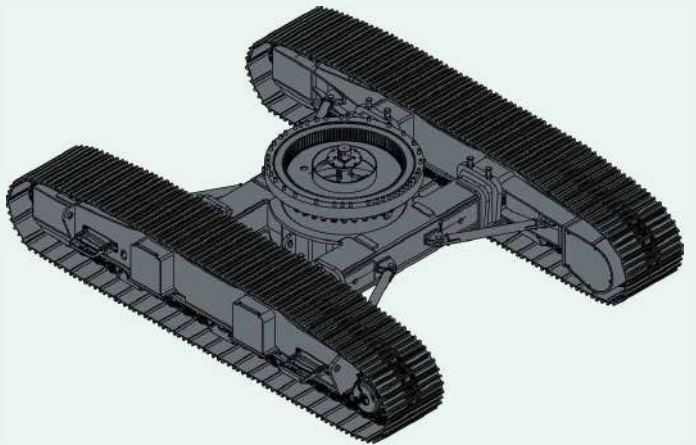
SD25A型多功能钻机在原SD25的基础上，升级底盘系统，采用旋挖专用主副泵，对平行四边形进行加强升级，增加卷扬提升能力，优化动力头配置，整体性能得到了全面提升。

型号	SD25A
上底盘	JS70
发动机	QSL9
额定功率(kW/rpm)	242@2100
下底盘	JT70



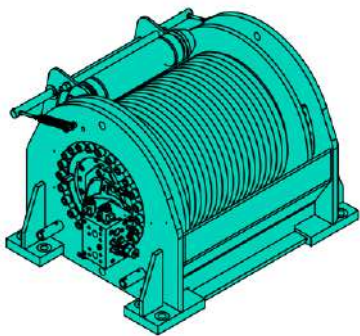
上车——高效、节能、舒适、耐用

- 全功率智能控制系统
- 多泵系统, 提高有效输出功率
- 旋挖专用主阀, 节能降耗
- 合理管路布局便于维护



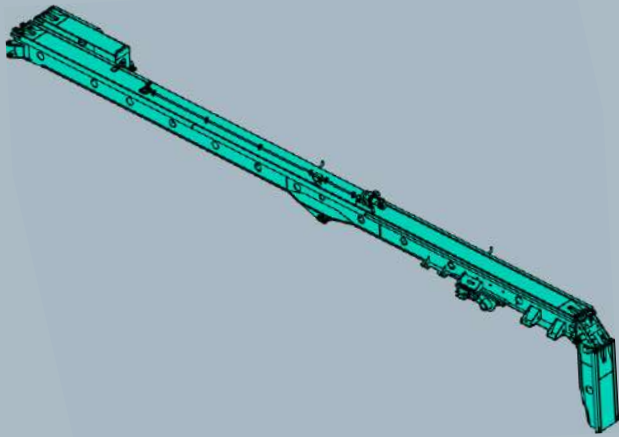
下底盘 (H型伸缩结构)

- 适用于复杂工况的加重型专业下底盘
- 三筋履带板形式
- 大尺寸的承载面积可承受较大的倾覆力矩
- 高牵引力
- 可翻转式踏板



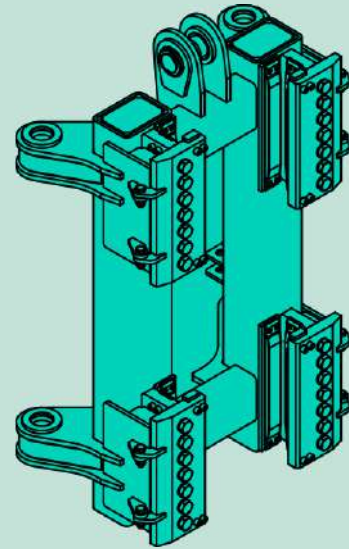
主卷扬机

- 配置压绳器防止钢丝绳的重叠乱绳、滑脱、挤压和磨损
- 利巴斯折线绳槽, 提高钢丝绳使用寿命
- 安装透明油管, 直观显示油位和油的品质
- 整体铸造卷筒, 减少钢丝绳磨损



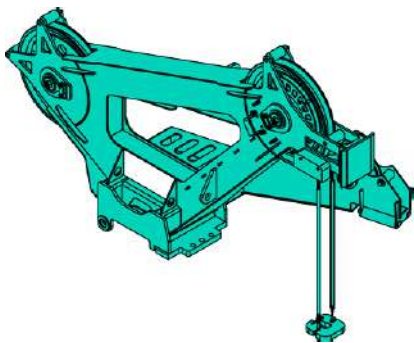
桅杆

- 上、下桅杆可折叠，整体运输方便
- 加压行程段导轨一次机加工成型，直线度好，成孔精度高
- 上节预留钻杆保持架安装缺口，加快工地组装速度
- 回转装置三面压板设计，提高强度



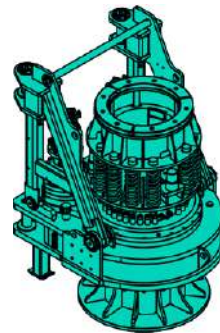
动力头导向架

- 耐磨板表面采用合金耐磨材料，经久耐用
- 竖销连接方式，安装操作简单
- 销孔设计薄铜套，方便拆装销轴



天车

- 高强度材料轻量化设计
- 最优运输高度
- 配备测深传感器，精确测出钻孔深度
- 配置限高传感器

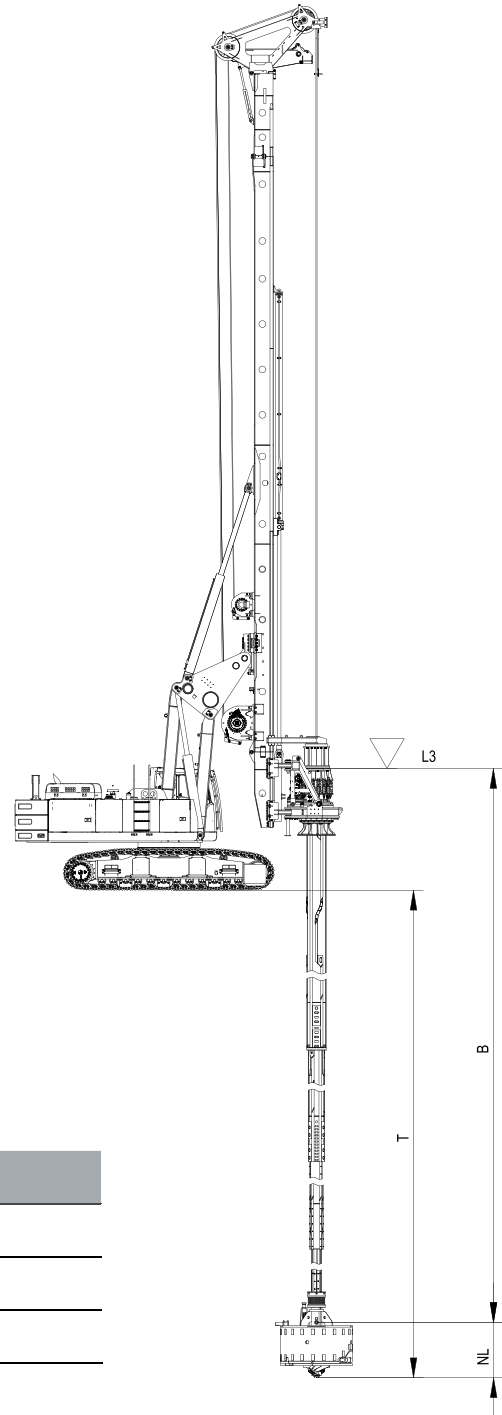
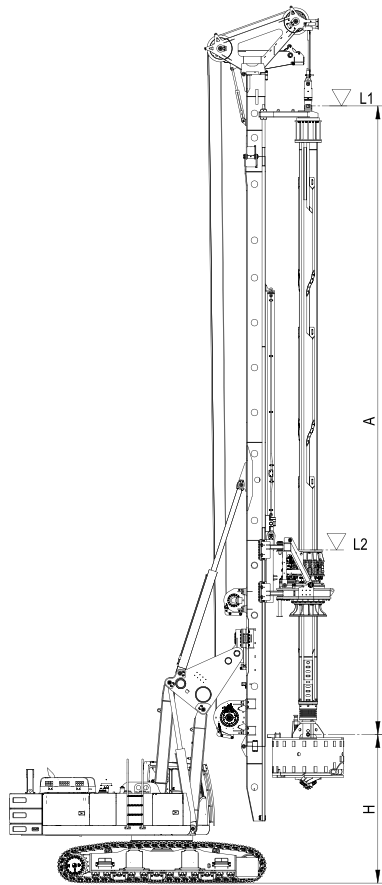


动力头

- 适配 $\phi 445$ 钻杆
- 可更换钻杆驱动键
- 可靠的缓冲导向设计
- 钢丝绳螺杆
- 安装聚氨酯缓冲器，提高缓冲作用

技术参数

主机型号	SD25A
主机高度 (mm)	23100
主机重量(不包括钻具) (kg)	73000
上底盘	JS70
发动机	QSL9
额定功率 (kW/rpm)	242/2100
液压系统流量 (L/min)	289×2+86
液压系统压力 (MPa)	35
柴油箱容积 (L)	620
液压油箱容积 (L)	450
可伸缩下底盘	JT70
履带板宽度 (mm)	800
底盘长度 (mm)	5590
底盘宽度(缩进/伸出) (mm)	3200~4300
牵引力 (kN)	500
行走速度 (km/h)	1.5
动力头	
回转扭矩 (kN·m)	250
回转转速 (r/min)	6~28
主卷扬机	
单绳最大拉力 (kN)	270
钢丝绳直径 (mm)	30
最大提升速度 (m/min)	60
副卷扬机	
单绳拉力 (kN)	75
钢丝绳直径 (mm)	18
最大提升速度 (m/min)	45
油缸加压系统	
加减压行程 (mm)	5680
加压力 (kN)	250
起拔力 (kN)	250



凯式钻杆无护筒钻进参数表

主要尺寸(mm)	SD25A
L1	20765
L2	8900
L3	3220

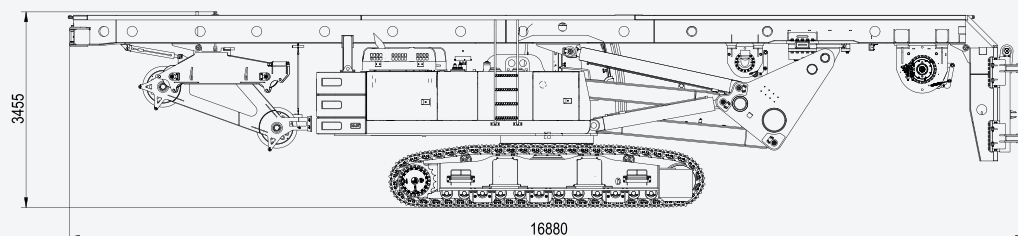
SD25A钻杆型号	A(m)	B(m)	钻杆重量(kg)	H(m)	T(m)
φ445/3自锁式	16.8	45.2	9090	3.8	42
φ445/4自锁式	16.8	59.2	11110	3.8	56
φ445/5摩阻式	16.6	71.6	11210	4	70

其他规格可根据需求定制。

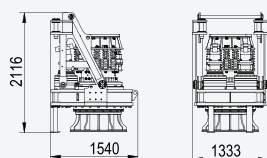
运输参数

1 短途运输

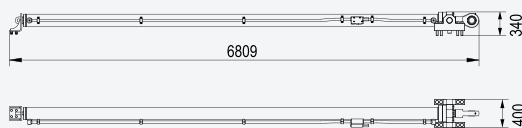
主机 G=67T B=3200mm



动力头 G=4.5T

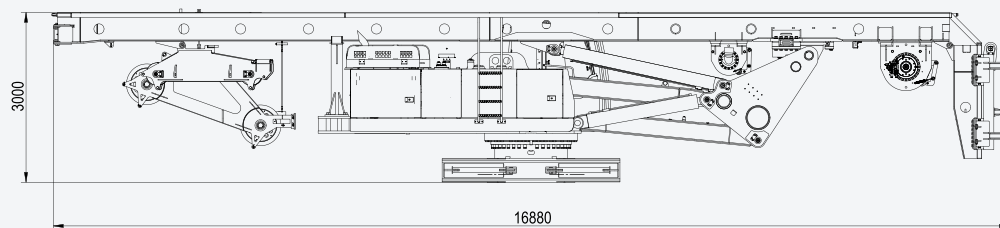


加压油缸 G=1T

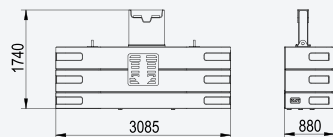


2 长途运输

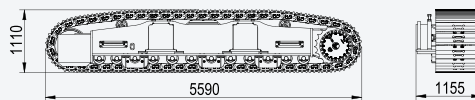
主机 G=42T B=3100mm



配重 G=10T



左右支架 G=2×7.5T



销售网络与服务



SD25A-西双版纳悦景庄



- “公司服务总部+分公司+柳工网点”三位一体的服务网络。
 - 遍布全国的服务网络，10个分公司30个办事处提供全天候24小时快速响应服务；
 - 依托柳工全球营销服务网络，覆盖国际市场；
 - 分公司及办事处所在城市主城区30公里内2小时到现场；主城区30公里外4小时到现场；分公司办事处所在省份其他城市12小时到现场；其他区域48小时到现场。
- 移动服务工作站
 - 集配件、维修工具、检测设备为一体的工作站将技术和服
 - 务送到工地现场；
 - 提供保内保外设备的检测、诊断、维修、保养和升级再制造“一体化”的点对点全新主动服务模式。
- 全面的一站式服务：提供陈旧设备的技术升级和性能提升改造方案，最大限度的提高设备使用价值。
- 资深桩工机械技术服务人员为客户提供施工、培训、维修示范，为客户培养设备团队。



(M)2019-08-SD25A

更多信息请访问:

www.jintai-sh.com



SD25A



SD30A



SH32



SD36A



SH39

本公司保留更改样本技术规格和配置的权利而无需另行通知并免责。此型号的设备可以有特殊配置。样本中技术参数不考虑能量损失。样本中可能有打印错误。

400-820-8326



上海金泰工程机械有限公司
SHANGHAI JINTAI ENGINEERING MACHINERY CO.,LTD

公司地址: 上海安亭洛浦路45号

Address: 45 Luopu Road Anting Shanghai

Tel: 86-21-59572973 Fax: 86-21-59577434

E-mail: webmaster@jintai-sh.com

Website: www.jintai-sh.com

